

F. WINCKEL

Comment mesurer l'efficacité  
de la voix chantée professionnelle



M. CASTELLENGO

Considérations sur la voix  
des chanteurs professionnels

Juin 1973

N° 67

G A M

BULLETIN DU GROUPE d'ACOUSTIQUE MUSICALE  
UNIVERSITÉ PARIS VI - TOUR 66 - 4 PLACE JUSSIEU. PARIS 5<sup>e</sup>.

G. A. M.  
Groupe d'Acoustique Musicale  
Laboratoire d'Acoustique  
Université de PARIS VI  
Tour 66 - 5<sup>o</sup> Etage  
4, Place Jussieu  
75230 - PARIS CEDEX 05

Paris, le 3 Juin 1973

67<sup>o</sup> REUNION DU GAM - le 1er Juin 1973

Thème : COMMENT MESURER L'EFFICACITE DE LA VOIX CHANTEE  
PROFESSIONNELLE

par le Prof. Dr. Ing. Fritz WINCKEL de l'Université  
Technique de BERLIN

avec une INTRODUCTION de E. LEIPP

et une communication complémentaire de Mlle  
CASTELLENGO.

M. le Professeur SIESTRUNCK et M. le Doyen GAUTHIER n'ont pu se joindre à nous  
en raison de leurs obligations professionnelles.

Etaient présents :

M. LEIPP, Secrétaire général; Melle CASTELLENGO, secrétaire,  
puis, par ordre d'arrivée :

Madame et M. BARIAUX (Institut de Phonétique de Bruxelles); M. NAGLER (preneur  
de son); M. LELOUX (Prof. à l'INSAS, Bruxelles); Melle D. CHIRON (institutrice);  
M. BESNAINOU (Electronicien); M. DUBEAU (Etudiant mathématiques); M. DUPREY (ar-  
chitecte); M. DUPARCQ (Directeur REVUE MUSICALE); M. F. FORET (Compositeur); M.  
LEBOEUF (professeur); M. SOLE (ingénieur électronique); le Dr DORGEUILLE (Doc-  
teur en médecine); M. RONDELEUX (Laboratoire Ecole de la voix); M. LE MINEZ (ins-  
tituteur); Mme HAIK-VANTOURA (Compositeur); Mme SOLA (Chef opérateur du son);  
M. CHARDONNIER (ORTF); M. BOUILLON (Prof. Institut des Sourds Muets); M. CONDA-  
MINES (Directeur du Laboratoire d'Acoustique de l'O.R.T.F.); M. GROS (Prof. Eco-  
le Normale d'Instituteurs); M. A. VESSIERES (Professeur au Conservatoire National  
Supérieur de Musique de Paris); M. DUMIELLE (Etudiant); M. le Prof. J.J. BERNARD  
(Université de PARIS VI); Madame, M. et Melle TRAN QUANG HAI (musicien); M. CEON  
(Musicien modulateur RTB Bruxelles); M. FRIEDERICH (luthier); M. AICHBERGER  
(guitariste); M. ESCRIVER (guitariste); M. Eric VIVIE (Etudiant mathématiques);  
M. Eric GUIGNARD (Ingénieur); Dr KADRI (Orthophoniste); M. CHENG SHUI CHENG (musi-  
cologue, attaché de recherche au C.N.R.S.); M. Akira TAMBA (Compositeur - CNRS);  
M. LEOTHAUD (Institut de musicologie, Sorbonne); M. PROBST (comptable); M. CIVAT-  
TE (violoniste).

Etaient excusés :

M. Charles MAILLOT (Lyon); M. BLONDELET (Ets BUFFET CRAMPON); M. KLEIN (pianos  
KLEIN); M. COSTERE; M. BATAISSIER (en mission); Mme BOREL MAISONNY (en congrès);  
M. ROUGET; Mme FULIN; Melle WEBER; Melle de CREVOISIER; M. TALAMON; M. LIEBER;  
M. FONAGY; M. HURIAUX; M. DESCOUT; M. TROTIER; M. LONDEIX; M. Luc ETIENNE; M.  
LEGUY; M. BOURDIAU; M. MULLETIN.

PERIODIQUE : 6 Numéros annuels

Imprimeur : Laboratoire de Mécanique Université PARIS VI

Nom du Directeur : M. le Professeur SIESTRUNCK

N<sup>o</sup> d'inscription à la Commission Paritaire : 46 283.

INTRODUCTION

au thème proposé par F. WINCKEL

par E. LEIPP

Lorsque Fritz WINCKEL a accepté de venir nous parler de ses recherches sur le chant, j'en ai personnellement été ravi. Nous avons de notre côté, et dans une optique très différente, fait naguère toute une série de recherches sur la voix chantée, grâce à la collaboration d'artistes venus à notre laboratoire avec Madame BONDEVILLE. Nous préparions alors la conférence faite au Festival International du son sur le thème : " L'intelligibilité de la voix chantée " (bib.1) et Melle CASTELLENGO avait présenté à l'époque les résultats de ses recherches spectrographiques sur la spectrographie de la voix de chanteurs professionnels et amateurs au même Festival. Malheureusement, nos recherches sur ce dernier point étaient en cours, et le texte de cette dernière conférence était arrivé trop tard pour l'impression. J'ai donc pensé utile et intéressant que Melle CASTELLENGO résume dans ce bulletin du GAM l'essentiel de ce qui avait été dit alors et qui se raccorde parfaitement avec le thème du GAM de ce jour et les résultats de Fritz WINCKEL. Nous avons été frappés, à l'époque, par le fait que les chanteurs professionnels " placent " leur voix de manière à lui donner le plus d'efficacité avec le minimum de dépense physique, en exploitant les propriétés du système auditif humain. En dehors des recherches que nous avons faites au laboratoire sur ces points, nous avons de même eu la chance, grâce à Madame BONDEVILLE, de pouvoir faire des enregistrements d'oeuvres intégrales à l'OPERA (en particulier la Damnation de Faust), à l'OPERA COMIQUE (Le Barbier de Séville), à l'OPERA DE ROUEN (extraits variés d'oeuvres), etc... dont les analyses au sonographe ont montré avec évidence que la technique consistant à centrer le maximum d'énergie physique de la voix dans la région spectrale où l'oreille humaine est la plus sensible (autour de 3000 Hz) était pratiquée par les bons chanteurs de façon quasi générale et systématique.

Fritz WINCKEL va nous parler de ce problème et nous présenter un appareillage qu'il a réalisé, permettant d'apprécier en direct (ou d'après bande magnétique) la réalité acoustique de la pose de la voix, et de montrer les différences qui existent de ce point de vue entre une voix " travaillée " et une voix ordinaire. Le texte et les figures de F. WINCKEL que l'on trouvera ci-après, ne peuvent évidemment pas remplacer l'expérience qu'il a faite en direct lors de la réunion du GAM; néanmoins, nous pensons que ce texte suffira pour bien montrer de quoi il s'agit.

Les spécialistes de l'acoustique musicale, de la parole, du chant etc... connaissent bien Fritz WINCKEL; mais il n'est certes pas hors de propos de rappeler ici quelques éléments justifiant sa compétence dans les domaines de la musique, de la technique électronique, de la voix chantée, de la cybernétique.

Le Prof. Dr. Ing. Fritz WINCKEL dirige le département " communication-Information " à l'Université Technique de BERLIN OUEST. Il a publié de nombreux ouvrages et pris part à d'innombrables congrès de spécialistes mondiaux.

En 1952, il publie " KLANGWELT UNTER DER LUPE " (Max Hesse, Berlin), qui est le premier ouvrage d'acoustique musicale moderne, utilisant les appareillages

électroniques qui commençaient alors à apparaître, et se basant sur les travaux des psycho-physiologues de l'audition. Cet ouvrage, traduit par MOLES, parut chez DUNOD en 1960 sous le titre de " Vues nouvelles sur le monde des sons ". Il m'apportait à l'époque des informations que j'aurais vainement cherchées ailleurs, et il fut à l'origine de mes relations amicales avec Fritz WINCKEL, dès 1952.

En 1954, Fritz WINCKEL rééditait l'ouvrage du luthier MOCKEL : " Die Kunst des Geigenbaues " (l'art du luthier) en y adjoignant une longue partie acoustique (Verlag HANDWERK und TECHNIK, Hamburg). Comme la recherche acoustique en lutherie m'intéressait beaucoup à l'époque, cet ouvrage m'intéressa au plus haut point.

En 1960, parut l'ouvrage " TECHNIK DER MAGNETSPEICHER " (Technique de l'enregistrement magnétique).

En 1971, WINCKEL édite un ouvrage fondamental sur la voix : " EINFUHRUNG IN DIE STIMM-UND SPRACHHEILKUNDE " (Introduction à la pathologie et au traitement de la voix " par LUCHSINGER/ARNOLD; Springer Verlag WIEN 1971). Dans cet ouvrage, Fritz WINCKEL traite toute la partie acoustique du problème de la voix. Certaines figures et idées apportées ce jour au GAM sont extraites de cet ouvrage.....

Fritz WINCKEL s'est intéressé dès le début à une science, la cybernétique, qui venait de naître après la dernière guerre, et dont il voyait tout l'intérêt pour les études qu'il poursuivait, en particulier celles où l'homme considéré comme émetteur et récepteur de messages était impliqué. Cette science permettait d'envisager des vues nouvelles en biologie, en psycho-physiologie etc...

Il n'est sans doute pas hors de propos de rappeler sommairement de quoi il s'agit.

Le mot de " cybernétique " existe déjà du temps de PLATON.... et AMPERE l'utilise aussi; mais avec un sens restreint et très particulier : celui qui se rapporte à la science politique; à l'art de gouverner. La science cybernétique, née de considérations probabilistes (GIBBS), prit vraiment corps avec Norbert WIE-  
NER, dont l'ouvrage fondamental existe en français (bib.2).

Citons un passage de cet ouvrage :

.... " Depuis la fin de la 2° guerre mondiale, je me suis penché sur les ramifications de la théorie des messages. À côté de la théorie de la technique électrique pour la transmission des messages, il y a un champ plus vaste qui englobe non seulement l'étude du langage, mais aussi l'étude des messages en tant que moyens de contrôle sur les machines et la société, le développement des machines à calculer et autres appareils automatisés analogues, certaines considérations sur la psychologie et le système nerveux, et une nouvelle théorie expérimentale de la méthode scientifique " .....

En fait, il s'agit d'une théorie élargie des messages, et la meilleure définition, la plus générale, me semble être celle de MOLES (bib. 3) :

" Science générale des organismes, indépendamment de la nature physique des organes ".

Il s'agit donc d'une science cherchant à mettre en évidence et à étudier le fonctionnement d'organismes, c'est-à-dire d'ensembles de fonctions associées dans un but donné, et dont les parties, les organes, réagissent nécessairement les unes sur les autres, le fonctionnement de l'ensemble nécessitant une régulation systématique du fonctionnement des " pièces " de l'ensemble.

...../

Des commentaires de MOLES éclairent d'ailleurs la question :

.... " La méthode cybernétique sera celle de la réalisation de modèles ..... fonctionnels et non anthropomorphiques ....." "

.... " La cybernétique nous suggère l'analogie fonctionnelle comme la clé du monde autour de nous .... "

.... " Le cybernéticien s'estimera satisfait quand il aura simulé le réel, alors que le logicien prétendait le comprendre ....." "

Il est bien évident que le fonctionnement du système phonatoire, lié à celui du système auditif, relève de la cybernétique. Il me semble actuellement hors de doute que, devant l'impossibilité d'étudier et de comprendre ces systèmes dans leur réalité eu égard à la complication et à l'intrication des organes en cause, ainsi qu'à leur miniaturisation, la seule solution possible soit d'en imaginer ou d'en réaliser un modèle fonctionnel. Je comprends donc pourquoi FRITZ WINCKEL s'est intéressé à l'aspect cybernétique du chant et de la parole, où l'on retrouve précisément des organismes compliqués et complexes, associés et asservis les uns aux autres. Ce qui frappe au premier abord, c'est la grossièreté de ces systèmes ! Voyez par exemple le système transducteur mécanique des sons de l'oreille moyenne.... Quel mécanicien oserait " penser " un tel système pour obtenir à la sortie des performances comparables à celles de notre système auditif ? Voyez l'"objectif" qui sert de transducteur optique des formes dans notre oeil : quel opticien oserait proposer une lentille unique aussi grossière pour un système de reconnaissance des formes et de traitement de l'information optique ?

Or malgré cette grossièreté apparente, tout le monde sait que notre oreille perçoit des amplitudes de l'ordre de  $10^{-8}$  millimètres autour de 3000 Hz, et la sensibilité de l'oreille, même en présence d'énergies acoustiques minimales, est telle que l'on a de quoi être étonné si on réfléchit que l'énergie nécessaire pour réchauffer un gramme d'eau de un degré centigrade suffirait pour faire entrer un son de 3000 Hz pendant 10 000 ans.

Ceci, pour le récepteur des signaux acoustiques de parole ou de chant. Mais quelques exemples d'énergie en présence dans les émetteurs sonores inventés ou utilisés par l'homme ne sont pas moins éloquents, et montrent, comparativement à quel point notre système phonatoire est d'une efficacité inouïe. Les instruments de musique traditionnels rayonnent des watts (en valeurs de pointes : grosse caisse : 25 watts; orgue 10 à 15 watts; Trompette: 0,3 watts; piano : 0,25 watts; flûte : 0,06 watts; orchestre de 75 musiciens : 60 - 70 watts, etc...). Mais la parole, malgré son efficacité extraordinaire, ne donne, en valeurs de pointe, que quelques milliwatts; en parole murmurée on atteint 0,01 microwatt .... Ces chiffres ont de quoi laisser rêveur et depuis de longues années nos efforts se sont orientés vers la recherche pour comprendre ces performances. Nous avons eu l'occasion à plusieurs reprises d'aborder ces questions : en particulier aux réunions du GAM (n° 20 : le bruit; n° 22 : information sémantique et parole; N° 32 : Mécanique et acoustique de l'appareil phonatoire; N° 37 : l'intelligibilité de la parole; N° 49 : réflexions sur la mécanique et l'acoustique de l'oreille moyenne etc....).

Le problème est donc posé : la machine cybernétique humaine, lorsqu'il s'agit de parole et de chant, possède une efficacité extraordinaire, malgré les puissances infimes en jeu.

Cependant, et c'est là que nous arrivons véritablement au sujet de ce jour, parmi les gens qui se servent de leur système phonatoire pour parler ou chanter, l'expérience montre que seuls certains, d'entre eux, ont des voix qui " portent bien ", qui ne " fatiguent pas ", qui émergent facilement dans des bruits

...../

d'une intensité physique extraordinaire.... Ceux-là sont doués par la nature ! Mais ils peuvent, de plus, développer l'efficacité de leur voix par le travail systématique. Parmi ceux-là, bien entendu, les chanteurs professionnels représentent un cas particulièrement intéressant à étudier. Lors des analyses que nous avons faites naguère, nous avons été étonnés de constater que les " basses " d'Opéra ou d'Opéra Comique répartissaient l'énergie physique qu'ils dépensent d'une façon très curieuse : On ne trouve presque rien dans le grave objectif des spectres qu'ils émettent; par contre, ils concentrent beaucoup d'énergie acoustique dans la région que nous appelons depuis toujours la " zone sensible " de l'oreille qui est voisine de 3000 Hz; alors que les chanteurs amateurs et non entraînés se fatiguent à " mettre des décibels " dans la partie grave des spectres, et que, malgré leurs efforts, leur voix ne " sonne " pas du tout !

A la réflexion, c'est logique. L'homme ne dispose que d'une énergie physique très limitée, inéluctablement liée, dans le cas du chant, à la capacité de ses poumons et à la pression qu'il peut réaliser à l'intérieur de ceux-ci. Cependant, pour parler et chanter normalement, il peut " économiser " son souffle, c'est-à-dire diminuer pression et débit au maximum. Pour y atteindre, il faut asservir débit et pression au fonctionnement du générateur de sons (les cordes vocales) afin de placer au mieux les phénomènes acoustiques dans la zone sensible de notre oreille. Inutile d'émettre beaucoup de décibels en dessous de 500 Hz ou au-dessus de 5000 Hz puisque, nous le savons, bien, l'oreille est très peu sensible dans ces régions. Donc, concentrons l'énergie autour de 3000 Hz, et le rendement sera optimal !

Fritz WINCKEL a eu le mérite de systématiser les recherches sur cette question, et, surtout, de penser un appareillage électronique permettant instantanément de mesurer le rapport entre l'énergie globale rayonnée par la voix, et l'énergie contenue dans la bande autour de 3000 Hz. Il va donc nous apporter à ce sujet toutes les précisions utiles, et je l'en remercie très vivement tout en lui donnant la parole.

#### BIBLIOGRAPHIE

1°) E. LEIPP et M. CASTELLENGO

L'Intelligibilité de la parole dans le chant.  
C.R. Festival International du Son.  
Conférences des Journées d'Etudes. Ed. CHIRON, PARIS 1969.

2°) WIENER (N.)

Cybernétique et Société  
Union Générale d'Édition. PARIS 1962.

3°) MOLES (A.)

- a) Machinisme et Philosophie  
Revue Philosophique P.U.F. 1962 - p.p. 249-260.
- b) Cybernétique et complexité; le problème de l'intégration.  
in : Studium générale 21 (1968) - p.p. 859-875.

COMMENT MESURER L'EFFICACITE  
DE LA VOIX CHANTEE PROFESSIONNELLE

---

par le Professeur Dr Ing. Fritz W I N C K E L  
Directeur du Département " Science des communi-  
cations " - Université Technique de BERLIN Ouest

---

I - GENERALITES

QUELS SONT LES FACTEURS QUI DETERMINENT LE RENDEMENT DE LA VOIX et COMMENT LES  
MESURER ?

Il convient d'être très prudent à propos du terme " rendement " et il ne faudrait pas lui associer les concepts de force physique ou de travail physique, car les performances de la voix ne sont pas du tout liées à ces grandeurs.

L'expérience personnelle nous montre qu'un homme peut faire deux cours d'une heure et demie chaque fois, participer à des discussions lors de réunions, s'entretenir avec ses étudiants etc... tout cela en une journée et sans être pour autant épuisé physiquement. De même, une représentation de " SIEGFRIED dure cinq heures, et le héros y participe corporellement et vocalement dans une très large mesure, sans pour cela dépenser une force physique surhumaine. Le secret de ces performances remarquables est sans doute lié au fait que la parole et le chant relèvent de la gymnastique respiratoire, à laquelle l'homme s'entraîne journalièrement et sans interruption pendant toute sa vie....

De quoi dépend alors le rendement de la parole et du chant ? Visiblement de régulations musculaires systématiques à divers niveaux :

- a) Au niveau du larynx, où les cordes vocales règlent l'intonation, la mélodie. De quelle façon se produisent ces régulations ? Nous le verrons plus loin.
- b) Au niveau du système respiratoire et particulièrement de la cage thoracique où se règle la pression aérienne interne qui détermine la pression sub-glottique, dont dépend à son tour l'intensité, c'est-à-dire le niveau de la voix. Ces mécanismes, pour fonctionner de façon optimale, supposent toute une série de régulations couplées sans lesquelles la voix se fatiguerait très rapidement, conduisant même à l'apparition de nodules sur les cordes vocales.
- c) Au niveau du tractus vocal dont les modifications complexes permettent de réaliser l'articulation, dont la rapidité n'implique pas une dépense de force notable.

Le rendement optimal résulte de la synchronisation des diverses régulations ci-dessus dans le réseau nerveux. Jusqu'à ces derniers temps, les mécanismes sous-jacents étaient mal connus, mais la cybernétique nous a permis de les comprendre à travers les apports complémentaires de la neuro-physiologie.

Entre temps, l'électro-myographie nous a fourni les moyens d'étude des réactions musculaires. On sait maintenant mesurer avec précision l'excitation des muscles, leur tension croissante en fonction de la montée en fréquence et en

...../

intensité, les effets de l'action conjuguées de certains muscles du larynx, et vers les années 1960 les bases scientifiques de la phoniatrie ont suscité de nombreux appareils électroniques appropriés à ces études.

Ces dernières années, à notre laboratoire d'électronique, nous nous sommes particulièrement intéressés à ces questions. Un de nos soucis essentiels était la mesure du rendement de la voix à partir de concepts cybernétiques, et de ce point de vue, nous nous sommes posés diverses questions :

- Comment la voix agit-elle sur le partenaire ou sur l'auditeur à l'Opéra ?
- Qu'est donc la " phonasthénie " ?

La phonasthénie n'est aucunement une déficience de force physique musculaire; c'est une déficience synergique, et toute la musculature corporelle participe au chant.... La phonasthénie relève donc d'un traitement plutôt psycho-somatique.

On se rappellera de ce point de vue que, lors de la production de voyelles, la transformation de la pression pulmonaire en impulsions acoustiques délivrées par les cordes vocales, ne nécessite qu'une pression infime : 4 à 6 cm d'eau au manomètre à air libre, soit à peine un centième de la pression atmosphérique ....

Il est donc clair que notre musculature respiratoire (cage thoracique et diaphragme) subit une régulation cybernétique pendant la phonation, et ceci dans le but de réduire le débit aérien, la " consommation d'air " de telle façon que nous puissions prononcer une phrase entière sans reprendre le souffle, et ceci pendant la période expiratoire. Cette régulation représente en fait un effet de freinage par muscles antagonistes.....

Finalement, en parole, l'activité essentielle est la régulation physiologique de l'articulation qui résulte de commandes musculaires au niveau du tractus vocal (fig. ). On peut se poser la question de savoir de quelle façon les ordres sont envoyés aux divers muscles dans des opérations aussi compliquées. Pour le moment, nous n'avons pas d'explication physique du phénomène. Ce qui est admirable, c'est que l'homme puisse susciter volontairement des potentiels électriques dans les organes de commande des muscles, permettant de piloter ceux-ci systématiquement. Des recherches dans le domaine de la bio-cybernétique nous ont apporté récemment quelques lumières ici.

o  
o o

#### COMMENT MESURER L'EFFICACITE DE LA VOIX CHANTEE PROFESSIONNELLE

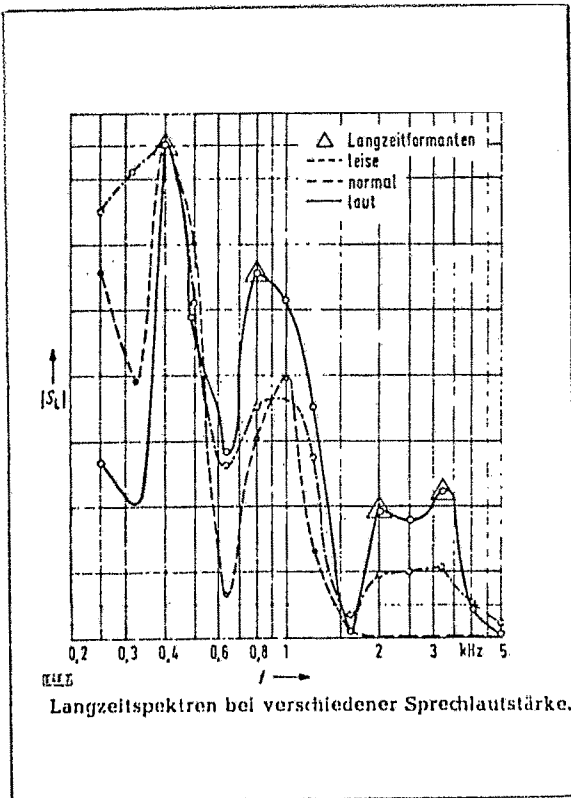
En 1952 j'ai proposé une méthode pour examiner le fonctionnement de la glotte sans l'aide d'un miroir laryngien. Cette méthode démontre mieux l'efficacité du générateur laryngien en permettant de mesurer les fréquences spectrales du signal rayonné par le larynx, à partir d'un enregistrement sur bande magnétique d'une ou deux voyelles seulement, émises par un chanteur.

Comme critère des vibrations de la glotte, qui sont en réalité des séries d'impulsions, on utilise la largeur de bande du spectre  $\Delta F$ , parce que ce  $\Delta F$  est fonction de la brièveté et de la pente des impulsions délivrées par le larynx. Dans le cas idéal, la surface de la glotte laissant passer l'air croît et décroît rapidement, et la fermeture des cordes vocales est totale. Cela signifie que la

...../

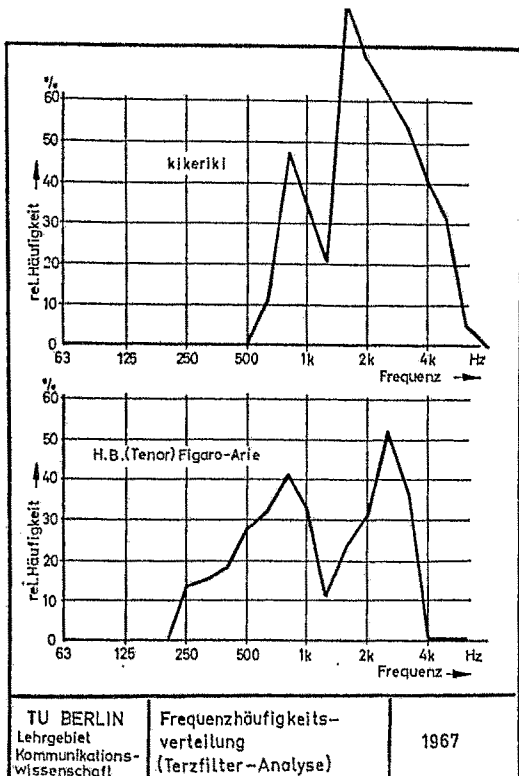


Fig 1a



La voix des chanteurs entraînés indique une pointe spectrale importante au voisinage de 3000 Hz, que ce soit en "piano" (---) en mezzo forte (— · — · —) ou en "forte" (—)

Fig 1b



L'analyse statistique d'une voix de ténor (en boes) indique toujours une pointe d'énergie autour de 3000 Hz. Le chant d'un coq montre une pointe spectrale dans la même région, ce qui explique sa portée.

forme de l'impulsion se rapproche davantage d'une oscillation en dent de scie que d'une oscillation rectangulaire. Une oscillation en dents de scie, avec des pentes moyennes, détermine un amortissement du spectre aboutissant à une réduction de la largeur du spectre  $\Delta F$ . Cela implique une diminution du nombre et de l'intensité des harmoniques.

L'expérience a montré que l'étude du mécanisme vibratoire peut être faite à partir d'un seul harmonique de la région supérieure du spectre : un harmonique unique dans la région de 3000 Hz, représente un critère suffisant. Comme cette fréquence est voisine du formant du " i ", on peut vérifier, simplement à l'oreille, si cette voyelle a une intensité relative importante. Dans ce cas le son de la voix a un timbre brillant et perçant. On sait que cette région spectrale de 3000 Hz détermine la portée de la voix, paramètre important lorsqu'on chante dans des salles d'Opéra. (bib. 1).

Cette relation physique entre les impulsions et leurs spectres représente un test objectif de l'efficacité de la voix. En fait, la qualité de la voix d'un chanteur dépend du rapport entre l'énergie maximale dans la région de 3000 Hz et l'énergie totale du signal rayonné. Ce test a donné de bons résultats lors de diverses expériences, non seulement pour des chanteurs, mais aussi pour des acteurs : Nous avons pu le montrer à l'aide d'un appareillage électronique d'analyse statistique de longue durée, que nous avons spécialement construit à cet usage et utilisé pour des phrases parlées complètes (bib.4)

## R E S U L T A T S

Un locuteur normal présente un maximum de densité spectrale (formant fixe) autour de 3000 Hz; mais ce maximum est nettement plus important chez un locuteur entraîné. Si ce maximum est absent, on peut considérer qu'il y a dysfonctionnement probablement pathologique du générateur, en particulier du système musculaire de la glotte. Ainsi une tumeur sur l'une des cordes vocales peut causer un amortissement des vibrations et empêcher les cordes vocales de se joindre parfaitement. Nous avons pu détecter ainsi une tumeur bien avant de pouvoir la mettre en évidence par la méthode du miroir (en collaboration avec le Prof. H. GUTZMANN junior - Berlin).

Pour tester plus spécialement la qualité de la voix des chanteurs, nous avons mis au point la méthode d'expérimentation suivante : le chanteur émet uniquement un son en " mesa di voce " (son filé), dans son médium : On lui demande d'augmenter puis de baisser graduellement l'intensité, aussi régulièrement que possible, et de telle manière que l'intégralité du " soufflet " puisse être réalisée avec une seule respiration. On demande de même un maximum de dynamique entre le pianissimo et le fortissimo. L'enregistrement est fait en chambre sourde pour éviter l'influence de la réverbération sur l'émission sonore.

Pour bien mettre en évidence le formant de 3000 Hz, nous avons mis au point une méthode statistique d'analyse qui fournit la valeur moyenne du spectre relevée sur de longues séquences à partir de la génération d'une voyelle ou de phrases normales durant quelques minutes. L'analyse est faite à l'aide d'un filtre de tiers d'octave, et les valeurs mesurées dans chaque bande sont converties en signaux digitaux, traités par ordinateur. La fig. 1a montre clairement un maximum autour de 3000 Hz (bib.3). Avec cet appareillage nous avons de même relevé des spectres statistiques de voix et de parole dans les cas d'aphonie ou de dysphonie (bib.4).

Ayant obtenu de bons résultats par cette méthode, nous avons entrepris des analyses systématiques de voix avec un ordinateur PDP 15. A partir d'une série

de tests, nous extrayons actuellement sans difficulté la durée d'une période glottale, le spectre correspondant, et des données statistiques à long terme relevées à partir de l'enveloppe des amplitudes des harmoniques du spectre. Dans notre première recherche, nous avons examiné les caractéristiques de parésie récurrente. Dans les séries de vibrations de la glotte nous avons relevé des "manques", des "ratés" d'impulsions isolées, qui se produisent souvent et qui semblent dus à une pression subglottique insuffisantes pour écarter les cordes vocales. Ces recherches seront poursuivies ultérieurement. Nous avons débuté les tests avec voix de chanteurs récemment, et il nous faudra développer nos recherches pour pouvoir généraliser.

### C O N C L U S I O N S

Le test en son filé ("mesa di voce") fournit les informations suivantes :

- 1°) Le diagramme (fig.2b) donne le rapport entre l'énergie rayonnée dans la région de 3000 Hz et l'énergie totale de la voix.
- 2°) La montée et descente de la courbe de "mesa di voce" est une mesure de l'appui (apoggio) de la voix (Atemstütze). Ceci peut également être observé dans la courbe relative à la région de de 3000 Hz, qui débute après et finit avant la courbe "mesa di voce".
- 3°) La durée du son filé ("mesa di voce") représente une mesure de la capacité respiratoire à condition que le tonus du diaphragme soit exploité à fond (14 secondes).
- 4°) La différence de niveau entre la courbe au point maximal et le zéro, représente la mesure de la dynamique de la voix, paramètre déterminant de l'art du chant.

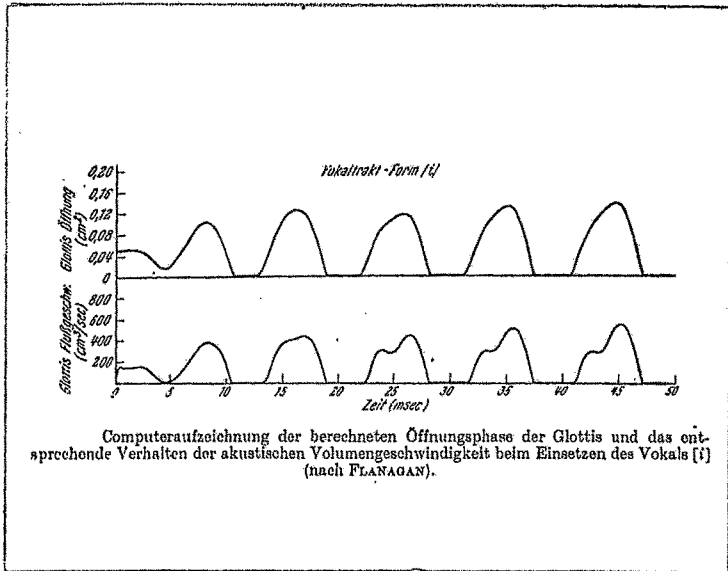
Dans notre test, le chanteur doit répéter en "mesa di voce" de préférence la voyelle "a" dans une région d'abord aiguë, puis plus grave; finalement on lui demande de chanter un aria comportant des passages très rapides pour apprécier la mobilité du système musculaire de la glotte et du conduit vocal.

Dans notre Institut, à Berlin, nous avons réalisé un petit appareillage transistorisé (Fig.3) qui indique sur un voltmètre l'efficacité de la voix chantée. L'instrument indique la relation entre l'intensité dans la région de 3000 Hz et l'intensité totale mesurée par le logarithme du rapport de ces valeurs, transformé en décibels. Cet appareillage est actuellement expérimenté de façon systématique avec des chanteurs et des patients, en vue d'expertises vocales.

### BIBLIOGRAPHIE

1. WINCKEL (F) - Music, sound and sensation (Dover Publications, New-York 1967)
2. WINCKEL (F) - Physikalische Kriterien für objektive Stimmbeurteilung. Folia phoniat. 5 : 232-252 (1953).
3. WINCKEL (F) - Grundlagen der Stimmbildung; in Luchsinger Handbuch der Stimm- und Sprachheilkunde, vol. 1, 3rd ed (Springer, Wien 1971).
4. WINCKEL (F) - KRAUSE (M) - Identification of human behavior by statistical analysis of speech. 6th Int. Congr. Acoustics, Tokio 1968.

Fig 2a



Relation entre l'ouverture de la glotte (en  $\text{cm}^2$ ) et le débit à la sortie de la glotte (en  $\text{cm}^3/\text{s}$ ) pour la voyelle "i", d'après FLANAGAN)

Fig 2b.

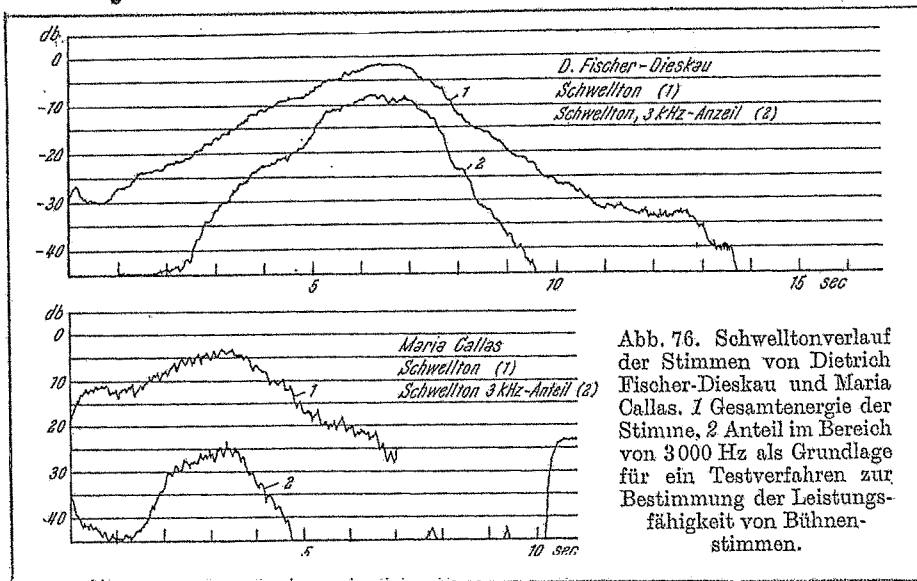


Abb. 76. Schwelltonverlauf der Stimmen von Dietrich Fischer-Dieskau und Maria Callas. 1 Gesamtenergie der Stimme, 2 Anteil im Bereich von 3000 Hz als Grundlage für ein Testverfahren zur Bestimmung der Leistungsfähigkeit von Bühnenstimmen.

Enregistrement de niveau d'un son file'  
 (en haut: Fischer-Dieskau ; en bas: Maria Callas.)  
 en (1) l'évolution du niveau global de la note  
 en (2) l'évolution du niveau dans la bande de  
 3000 Hz. Plus (2) est important par  
 rapport à (1), plus l'efficacité de la  
 voix est grande.

DISCUSSIONS

III - QUELQUES COMPLEMENTS A L'EXPOSE DE

F. WINCKEL

Le texte de l'exposé de F. WINCKEL avait été traduit au préalable par M. LEIPP; mais en cours d'exposé plusieurs auditeurs sont intervenus pour poser des questions à F. WINCKEL, qui a eu l'occasion, ainsi d'apporter quelques compléments d'information intéressants que nous tentons de résumer au mieux ci-après.

WINCKEL - Notre glotte, notre musculature de cage thoracique, notre diaphragme subissent une régulation cybernétique pendant la phonation, qui peut être optimisée si le sujet est habile et entraîné. Il est étonnant que nous puissions piloter nos cordes vocales pour s'ouvrir et se fermer entre 100 et 1150 fois, par seconde, de façon systématique .....

WINCKEL - A propos de l'enregistrement fait avec FISCHER DIESKAU et MARIA CALLAS : la difficulté de réaliser un son filé, sans accidents d'intensité, est énorme. Lorsqu'on fait la spectrographie, on vérifie qu'au début et à la fin du son filé, les harmoniques de la voix disparaissent graduellement.

Pour le vibrato, les bons chanteurs le font en modulation de fréquence et non en pulsations d'intensité; celles-ci fatiguent inutilement le chanteur... Quand on pense que 20 ou 30 muscles sont en cause lors du chant, on peut être étonné de constater que la régulation coordonnée fonctionne si bien.....

M. RONDELEUX - Quelle méthode avez-vous utilisée pour inscrire les fluctuations du diaphragme ? Ce ne peut être par électro-myographie .....

WINCKEL - Non. Il s'agit d'une manipulation très délicate.... On fait avaler au sujet un ballonnet, que l'on fait passer à travers la glotte; un manomètre permet alors de déceler les effets du diaphragme.

LEIPP - La régulation coordonnée de la musculature est certainement pilotée par le cerveau; on ne peut comprendre de tels mécanismes aussi compliqués si on n'admet pas que notre cerveau contient un ordinateur et des programmes assez sophistiqués, avec circuits de self control et feed back. Si on savait comment fonctionne le cerveau, on pourrait sûrement simuler ces mécanismes de pilotage avec les moyens dont on dispose actuellement en informatique - quoique l'informatique cérébrale soit sans doute assez différente de l'informatique conventionnelle actuelle ! Dans un autre ordre d'idées avez-vous fait des statistiques quant à la présence d'un formant important autour de 3000 Hz ?

WINCKEL - Bien sûr ! Et nous avons vérifié aussi que le chant du coq, si efficace à distance, contient aussi une pointe d'énergie autour de 3000 Hz.

LEIPP - C'est peut-être l'occasion de rappeler ce que nous avons vu ailleurs à propos d'un instrument de musique tout à fait intéressant : la cliquette vietnamienne (GAM N° 55) : de quelques instruments traditionnels vietnamiens). Les analyses que nous avons faites sur cet instrument avec TRAN VAN KHE ont montré qu'en fait on est en présence d'un impact comportant un seul et unique " formant " d'une intensité extraordinaire situé très exactement autour de 3000 Hz. L'efficacité auditive de cet instrument, qui émerge sur un ensemble instrumental ou un bruit énorme est extraordinaire, et ceux qui fabriquent empiriquement cet ins-

...../

trument exploitent sans le savoir les particularités de l'oreille, dont la sensibilité est extrême autour de 3000 Hz, comme je l'ai rappelé plus haut. Je rappelle aussi que tout ce que nous avons fait comme recherche sur toutes sortes d'instruments de musique traditionnels a montré que les bons facteurs s'arrangeaient très généralement pour favoriser la région de 3000 Hz, que nous appelons depuis bien longtemps la " zone sensible de l'oreille " !

M. RONDELEUX - A propos de l'appui de la voix (Stütze) dont vous avez parlé tout à l'heure, on a beaucoup écrit, en Allemagne surtout, sur l'appui (appoggio) de la voix; mais en fait il s'agit d'un phénomène de pression, de souffle : il faudrait parler d'"appoggio du souffle " !

Le bon chanteur, pour ne pas " se dégonfler ", essaye de conserver un thorax ouvert. Si dans la respiration physiologique normale le diaphragme monte et descend, en chant, le bon praticien descend le diaphragme pendant l'émission; on a l'impression que son thorax ne bouge pas; il retient le souffle en fait. Avez-vous fait des films de radio-cinéma sur ces mécanismes ?

WINCKEL - J'ai vu plusieurs films de ce genre à l'occasion de congrès (japonais, américains, etc...); le Prof. VALLANCIEN a fait un film sur ce sujet, aussi.

M. le Prof. VESSIERES - Quand il cherche à se documenter dans des ouvrages sur cette affaire d'"appoggio " le chanteur professionnel est complètement perdu. Non seulement la terminologie des acousticiens lui est souvent peu familière; mais tout semble plein de contradictions. J'attire l'attention sur ce problème de terminologie : le chanteur emploie certains mots que l'acousticien utilise aussi, mais qui recouvrent pour ce dernier un sens tout à fait différent. Même entre eux, les artistes ne sont déjà pas d'accord sur la signification des mots.

LEIPP - Presque à chaque réunion, nous soulevons ce problème de terminologie. Dans le cas du chant, il est encore compliqué du fait qu'on n'a aucun contrôle visuel de ce qui se passe à l'intérieur du système phonatoire du chanteur.... Pour un violoniste, on peut au moins observer ses mouvements.... Or M. RONDELEUX vient de nous dire que, vu de l'extérieur, il est difficile de comprendre ce qui se passe dans le système respiratoire du chanteur.

M. RONDELEUX - En tout cas, nous autres pédagogues du chant savons qu'il est dangereux de parler " d'appui " de la voix; car l'élève pense alors qu'il faut " pousser " alors qu'il faut effectivement " retenir " .....

M. le Prof. VESSIERES - Je reviens encore sur la terminologie. Le bon enseignant pour communiquer ses informations à l'élève, utilise des " images ", qui sont fausses, scientifiquement. Mais ces images permettent à l'élève de comprendre ce qui est demandé et de tenter de le réaliser.

LEIPP - Je ne pense pas que les images qu'utilisent les professionnels de la musique soient scientifiquement " fausses ", mais qu'elles recouvrent une réalité généralement très compliquée, difficile à analyser parce qu'il n'y a rien de plus difficile à préciser par des mots que des sensations... Lorsque je chante, je sais bien ce que je ressens; mais comment expliquer cette sensation ? D'autre part, il me semble évident que certains mouvements échappent à nos sensations, et nous ne pouvons les contrôler qu'en écoutant leurs effets acoustiques. Plus que tout autre, le professeur de chant est placé devant des difficultés pédagogiques presque insurmontables.

Fig. 3

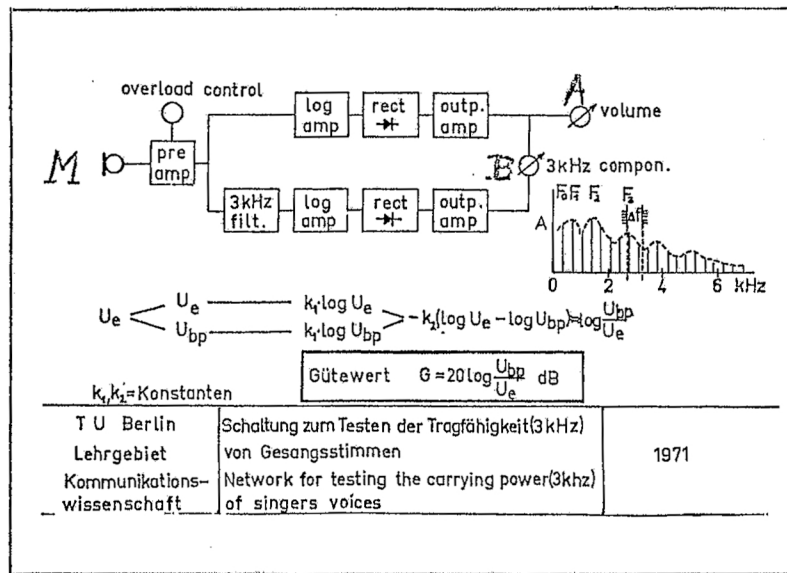
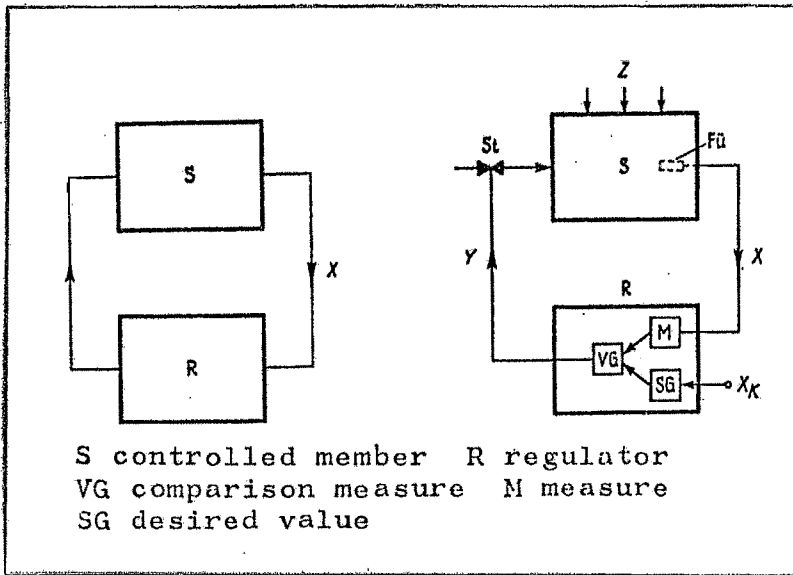


Schéma de l'appareil de mesure de l'efficacité de la voix chantée

Le microphone M enregistre une voyelle chantée. Le signal, convenablement amplifié, est mesuré en amplitude par le voltmètre A. Un filtre de fréquence centrale de 3000 Hz permet, grâce au voltmètre B, de mesurer la tension dans la bande de 3000 Hz. Le rapport logarithmique entre A et B est significatif de l'efficacité de la voix du chanteur. Pour une valeur de A fixe, plus B est grand, plus la voix est efficace.



L'asservissement entre le muscle contrôlé (S) et le système régulateur (R).

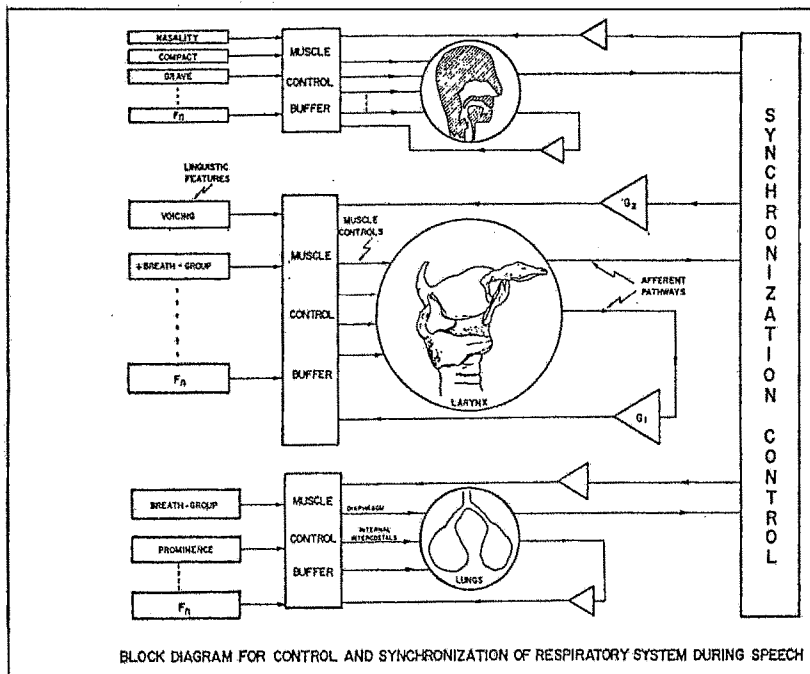


Schéma d'asservissement entre le tractus vocal (en haut), le larynx (au milieu) et les poumons (en bas). Une synchronisation rigoureuse entre ces trois parties de l'appareil phonatoire est indispensable.

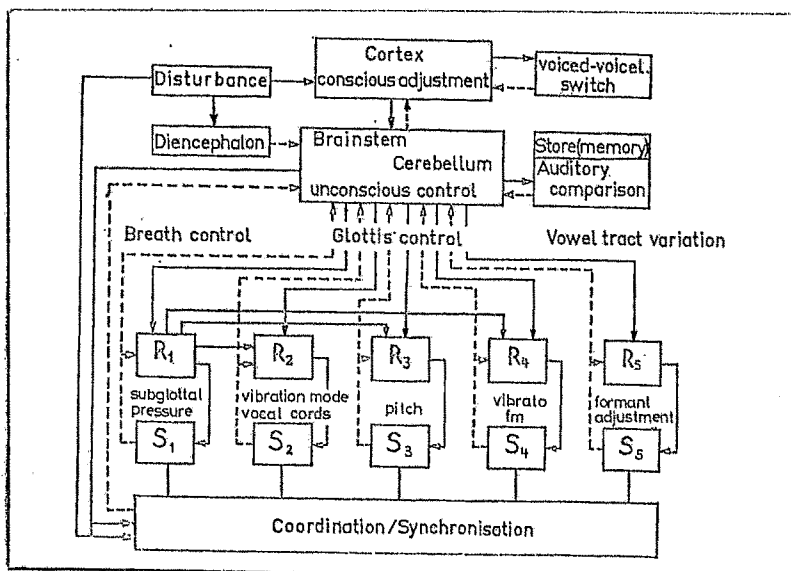


Schéma de coordination entre pression subglottique, cordes vocales, hauteur, vibrato et formants vu sous l'aspect cybernétique.



FRITZ WINCKEL présente alors son appareil (schéma : fig.3) et fait des essais avec divers sujets ayant assisté à l'exposé. On vérifie effectivement qu'entre des chanteurs entraînés (Prof. VESSIERES, M. RONDELEUX) et des chanteurs amateurs ou non entraînés, il est possible de mesurer effectivement ce qui se passe dans la bande de 3000 Hz et d'en tirer des conclusions sans ambiguïté.... Cet appareil pourrait être probablement d'une grande utilité pédagogique : il devrait permettre à l'élève de contrôler s'il place bien sa voix. Fritz WINCKEL nous informe qu'il n'a pas voulu commercialiser cet appareil, des recherches étant encore en cours à son laboratoire sur ces problèmes. Mais il est d'ores et déjà certain que l'on dispose déjà de la possibilité de contrôler objectivement une variable importante de la qualité de la voix du chanteur.

---